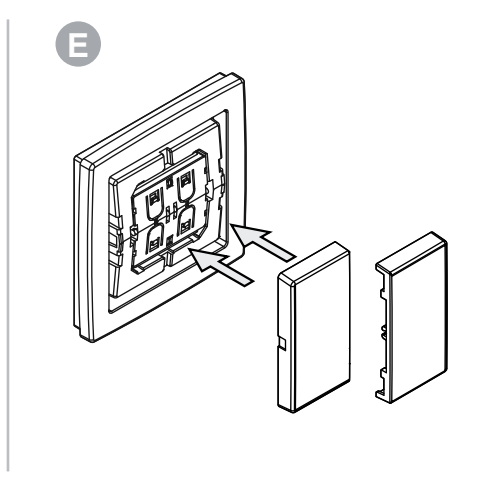
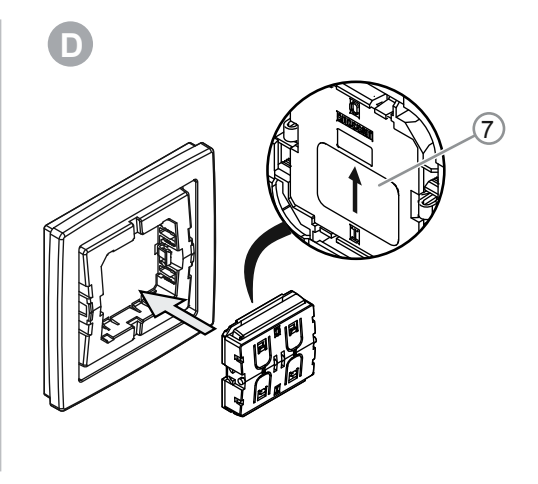
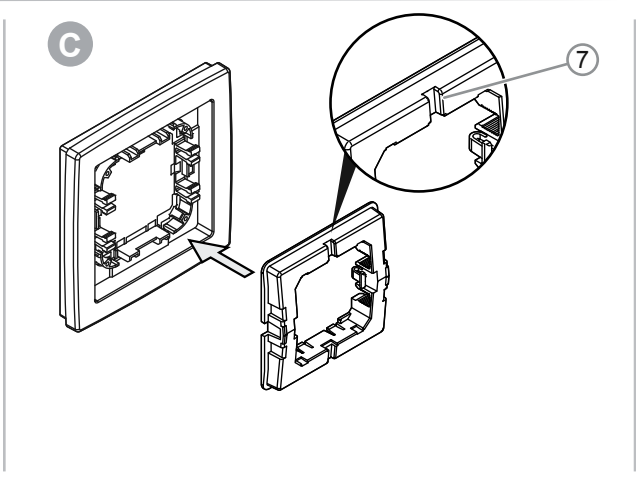
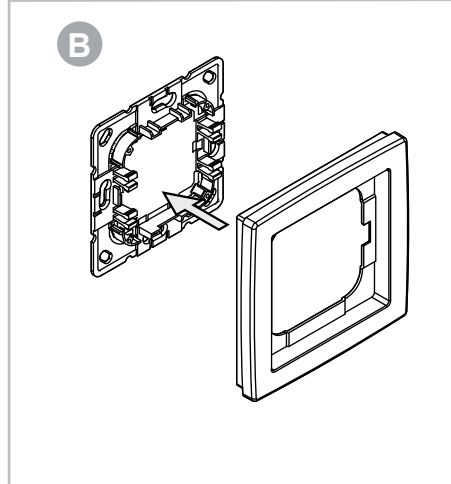
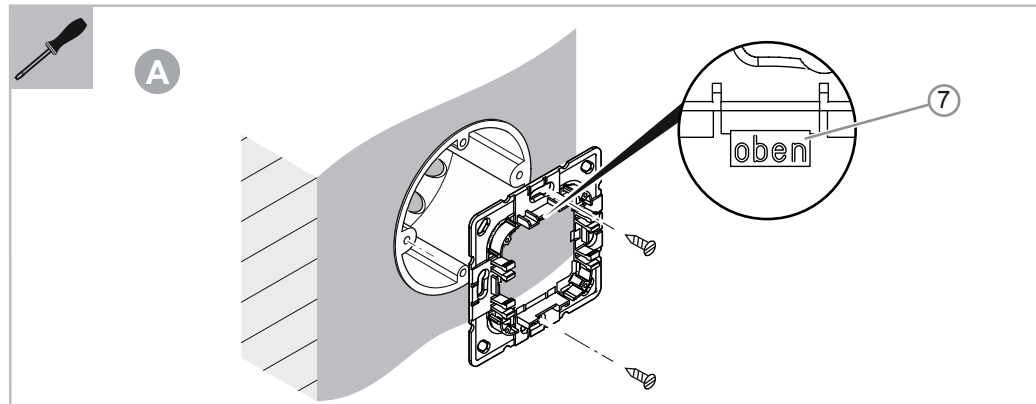
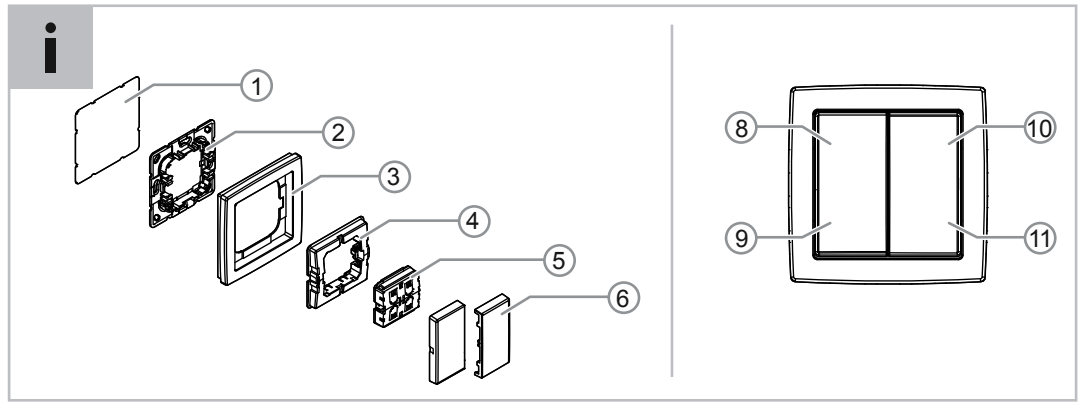


6716 Ux-xxx-500

PL RU ZH TR



Polski

**Friends of Hue smart switch**

**Zastosowanie zgodne z przeznaczeniem**

Urządzenia zostały skonstruowane wyłącznie do stosowania we wnętrzach budynków.  
Urządzenia do przełączania i ściemniania produktów Philips Hue i Friends of Hue.  
Wymagania systemowe:

- Aplikacja Philips Hue: Android i iOS od wersji 3.9, nowe Bridge od V2.

**Deklaracja zgodności UE (uproszczona)**

Busch-Jaeger oświadcza niniejszym, że instalacje radiowe typu 6716 Ux-500 odpowiadają dyrektywie 2014/53/UE. Pełny tekst deklaracji zgodności UE jest dostępny na następującej stronie:

- <http://new.abb.com/products/2CKA006710A0011.html>

**Parametry techniczne**

Zakres temperatur:	-25 °C ... +65 °C
Stopień ochrony:	IP20
Częstotliwość radiowa:	2.4 GHz IEEE 802.15.4 radio standard
Maksymalna moc transmisji radiowej	7 dBm / 5mW
Standard dla sieci bezprzewodowych	ZigBee Green Power (IEEE 802.15.4)
Wytwarzanie energii	Zintegrowany energy harvesting

**Podłączenie**

Nie jest wymagane zasilanie urządzenia w napięcie elektryczne. Urządzenie pracuje z energy harvesting. Dzięki temu wymagane napięcie elektryczne wytwarzane jest przez samo uruchomienie przełącznika.

**Zasięg**

Następujące wartości orientacyjne służą do wstępnego rozeznania:

- Połączenia na linii widzenia
  - Zasięg zazwyczaj 15 m w korytarzach, do 50 m w halach
- Ściany gipsowo-kartonowe / suche drewno
  - Zasięg zazwyczaj 15 m, maksymalnie przez 2 ściany
- Ściany/sufity żelbetowe
  - Maksymalnie 1 ściana lub sufit, zależnie od grubości i materiału
- Ściany przeciwpożarowe, szyby wind, klatki schodowe i podobne obszary powodują całkowite ekranowanie.
- Przełączniki z ramkami metalowymi mogą zmniejszać zasięg.

**Miejsce montażu**

Dzięki niezależności od zasilania w napięcie elektryczne urządzenie można wszędzie umieścić. Do montażu na gładkich powierzchniach (np. na szybach szklanych) proszę użyć dostarczonej podkładki samoprzylepnej [1].

W przypadku stosowania ciężkich ramek proszę zawsze mocować urządzenie śrubami.

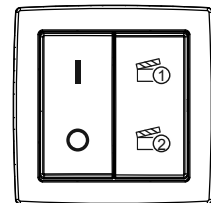
**Montaż**

- A W pierwszej kolejności w miejscu montażu należy zamontować płytkę montażową [2].
- Zwracać uwagę na górną stronę [7].
  - W przypadku gładkich powierzchni: Nakleić podkładkę klejącą [1] na płytkę montażową [2] a te następnie nakleić w miejscu montażu.
  - W przypadku szorstkich powierzchni i puszek podtynkowych: Zamontować płytkę montażową [2] za pomocą dostępnych w handlu śrub i kołków. W przypadku montażu na istniejącej puszcze podtynkowej wykorzystać otwory na śruby w puszcze podtynkowej.
- B Umieścić ramkę [3] na płytce montażowej [2].
- Ramka [3] leży luźno na płytce montażowej [2].
- C Wcisnąć do zatrzasknięcia pierścieni pośredni [4] w płytkę montażową [2].
- Zwracać uwagę na to, aby pierścień był pionowo [7].
  - Teraz ramka [3] jest unieruchomiona.
- D Wcisnąć do zatrzasknięcia mechanizm inteligentnego przełącznika [5] w pierścień pośredni [4].
- Zwracać uwagę na górną stronę [7].
- E Nasadzić do zatrzasknięcia oba klawisze [6] na mechanizmie inteligentnego przełącznika [5].

**Obsługa / konfiguracja przełączników**

Przyciski [8] do [11] można dowolnie skonfigurować w aplikacji Philips Hue.

- Aplikacja Philips Hue: Android i iOS od wersji 3.9, nowe Bridge od V2.
- Przykład obłożenia:
- Lewy klawisz:
    - krótkie naciśnięcie przycisku WŁ./WYŁ.
    - długie naciśnięcie przycisku rozjaśnianie/ściemnianie
  - Prawy klawisz:
    - scena 1 / scena 2



Opis na grafice służy do objaśnienia. Nie ma go na urządzeniu.

**Serwis**

Busch-Jaeger Elektro GmbH - przedsiębiorstwo grupy ABB, Freisenbergstraße 2, D-58513 Lüdenscheid, Tel.: +49 2351 956-1600; www.BUSCH-JAEGER.com

Русский

**Friends of Hue smart switch**

**Использование по назначению**

Устройства рассчитаны на применение только внутри зданий. Устройства для включения/выключения продуктов Philips Hue и Friends of Hue и регулировки их яркости.

- Системные требования:
- Приложение Philips Hue: Android и iOS версии 3.9 или выше, новый мост Hue Bridge версии V2 или выше.

**Декларация соответствия стандартам ЕС (упрощенная редакция)**

Настоящим компания Busch-Jaeger заявляет, что радиосистемы типа 6716 Ux-500 соответствуют требованиям директивы 2014/53/ЕС. Полный текст декларации соответствия стандартам ЕС доступен в Интернете по адресу:

- <http://new.abb.com/products/2CKA006710A0011.html>

**Технические характеристики**

Диапазон температур:	-25...+65 °C
Степень защиты:	IP20
Радиочастота:	2.4 ГГц IEEE 802.15.4 radio standard
Максимальная мощность радиопередатчика:	7 дБм / 5 мВт
Стандарт радиосвязи:	ZigBee Green Power (IEEE 802.15.4)
Выработка энергии:	интегрированная техника Energy Harvesting

**Подключение**

Устройство не требует источника питания. Для работы устройство использует технологию Energy Harvesting (аккумулирование побочной энергии). Необходимое электрическое напряжение вырабатывается при нажатии на клавишу выключателя.

**Дальность действия**

В целом можно привести следующие ориентировочные значения:

- При прямой видимости
  - Обычно дальность 15 м в коридорах, до 50 м в больших залах
- Гипсокартонные стены / сухое дерево
  - Обычно дальность 15 м при прохождении максимум через 2 стены
- Железобетонные стены / потолок
  - Не более 1 стены или потолка, в зависимости от толщины и материала
- Противопожарные стены, лифтовые шахты, лестничные клетки и аналогичные сооружения полностью препятствуют прохождению радиоволн.
- Выключатели с металлическими рамками могут ограничивать дальность действия.

**Место установки**

Независимость от источника питания позволяет разместить устройство в любом месте. Для монтажа на глянцевых поверхностях (например, на стекле) используйте прилагающуюся самоклеющуюся подложку [1].

При использовании тяжелых ramek всегда закрепляйте устройство винтами.

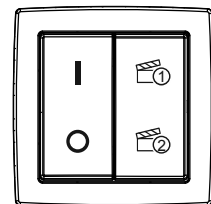
**Монтаж**

- A В первую очередь закрепите монтажную плату [2] на выбранном месте.
- Проследите, чтобы верхняя часть [7] была направлена вверх.
  - На глянцевых поверхностях: Наклейте подложку [1] на монтажную плату [2], а затем саму плату на выбранное место.
  - На шероховатых поверхностях и при монтаже в коробки для скрытой установки: Установите монтажную плату [2] на обычных винтах и дюбелях. При монтаже в уже имеющуюся коробку с/у используйте предусмотренные в ней отверстия.
- B Поместите рамку [3] на монтажную плату [2].
- Рамка [3] свободно прилегает к монтажной плате [2].
- C Вставьте промежуточное кольцо [4] в монтажную плату [2].
- Проследите, чтобы промежуточное кольцо располагалось вертикально [7].
  - Теперь рамка [3] прочно закреплена.
- D Поместите вставку smart switch [5] в промежуточное кольцо [4].
- Проследите, чтобы верхняя часть [7] была направлена вверх.
- E Установите обе клавиши [6] на вставку smart switch [5].

**Управление / настройка выключателя**

Клавиши [8] – [11] можно настроить по собственному усмотрению в приложении Philips Hue.

- Приложение Philips Hue: Android и iOS версии 3.9 или выше, новый мост Hue Bridge версии V2 или выше.
- Пример назначения:
- Левая клавиша:
    - короткое нажатие – ВКЛ/ВЫКЛ
    - долгое нажатие – увеличение/уменьшение яркости,
  - Правая клавиша:
    - сценарий 1 / сценарий 2



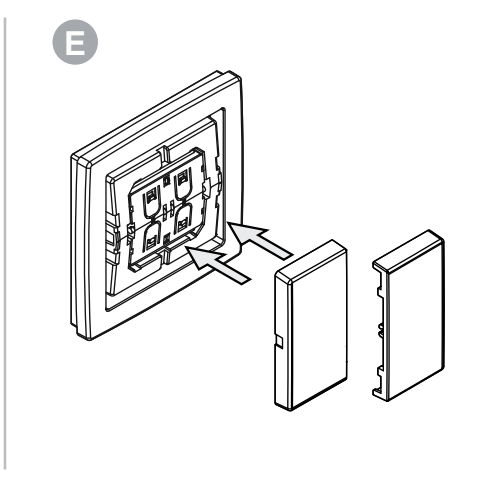
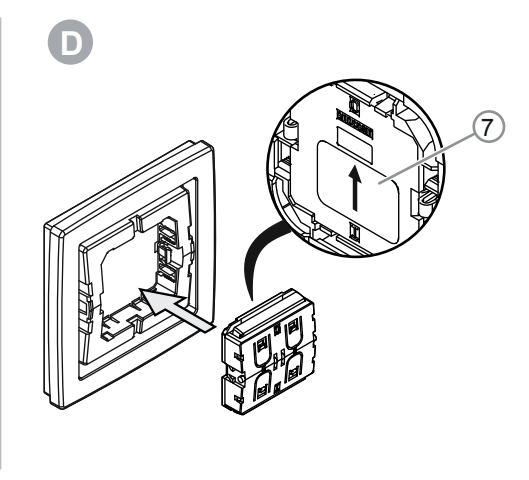
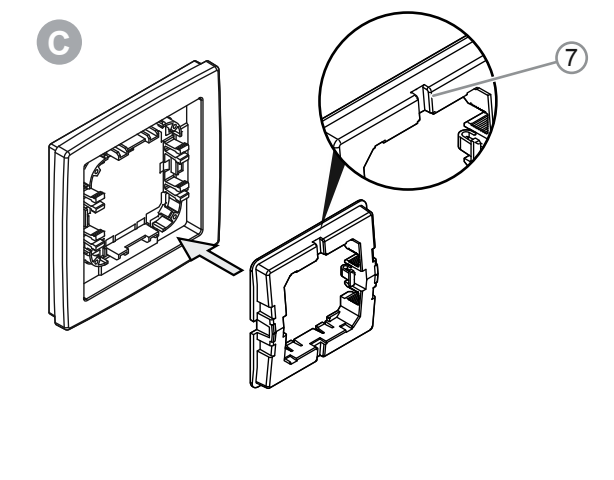
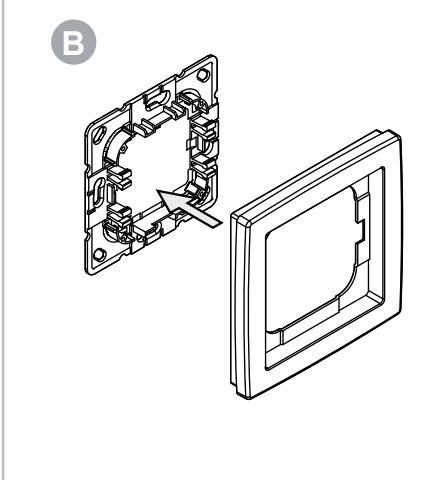
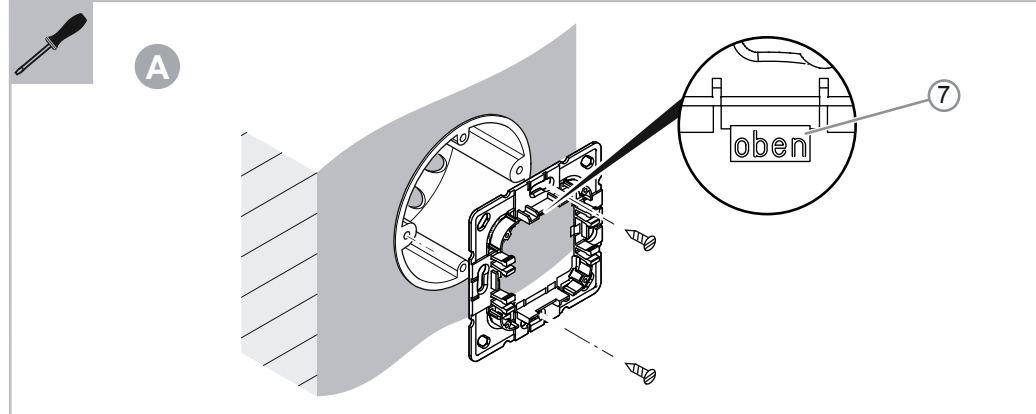
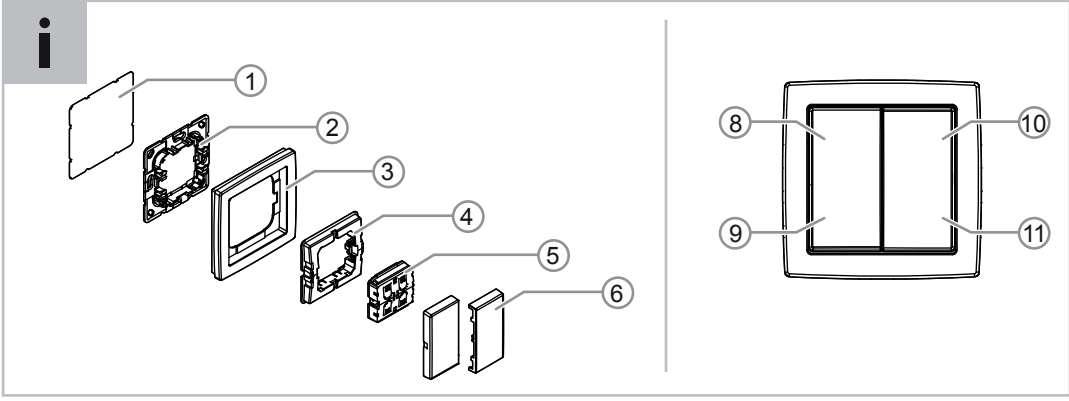
Символы на рисунке приведены для наглядности. На самом устройстве они отсутствуют.

**Сервис**

Busch-Jaeger Elektro GmbH - Предприятие группы ABB, Freisenbergstraße 2, D-58513 Lüdenscheid (Люденшайд, Германия), Тел.: +49 2351 956-1600; www.BUSCH-JAEGER.com

6716 UJ-84-500

PL RU ZH TR



中文

### Friends of Hue smart switch

#### 按规定使用

设备的设计仅适用于建筑物内部。  
该设备用于对 Philips Hue 和 Friends of Hue 产品进行开关和调光。  
系统条件：  
▪ 飞利浦 秀 应用程序: 安卓及iOS 3.9 以上版本, 新Hue Bridge V2 以上。

#### 欧盟符合性声明 (简版)

Busch-Jaeger 在此声明, 6716 Ux-500 型无线电设备满足准则 2014/53/EU 的要求。欧盟符合性声明的完整文本可通过下列网址查阅：  
▪ <http://new.abb.com/products/2CKA006710A0011.html>

#### 技术数据

温度范围:	-25 °C ... +65 °C
保护方式:	IP20
无线频率:	2.4 GHz IEEE 802.15.4 无线电标准
最大无线传输功率:	7dBm / 5mW
无线网络标准:	ZigBee Green Power (IEEE 802.15.4)
能量产生:	集成能量收集技术

#### 连接

本设备无需电源。  
该设备采用能量收集技术工作。可在操作开关时自行产生必要的电压。

#### 有效范围

- 以下要点可作为粗略指南：
- 目视连接
    - 在走廊内的有效范围通常为 15 米, 大厅可达 50 米
  - 石膏板墙/干燥木板
    - 有效范围通常为 15 m, 最多可穿透 2 面墙
  - 钢筋混凝土墙 / 天花板
    - 最多 1 面墙或天花板, 取决于厚度和材料
  - 防火墙、电梯井、楼梯和类似区域会将其完全屏蔽。
  - 使用金属框架的开关产品可能会缩小有效范围。

#### 安装位置

由于不依赖于电源, 因此该设备可以安装在任意地方。安装在光滑表面时 (例如玻璃板) 上, 请使用随附的粘合垫 [1]。

使用厚重的盖板框架时, 请务必使用螺钉固定设备。

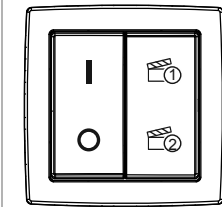
#### 安装

- A 首先将安装板 [2] 安装在安装点。  
- 注意顶部 [7]。  
▪ 针对光滑表面：  
将粘合垫 [1] 粘在安装板 [2] 上, 然后将其固定在安装点。  
▪ 针对粗糙表面和嵌装盒：  
用市售螺钉和销钉安装安装板 [2]。安装在现有的嵌装盒内时, 请使用嵌装盒的锁眼。
- B 将盖板框架 [3] 放置在安装板 [2] 上。  
- 盖板框架 [3] 松动地位于安装板 [2] 上。
- C 将垫圈 [4] 卡入安装板 [2]。  
- 确保垫圈垂直 [7]。  
- 此时盖板框架 [3] 已固定。
- D 将 smart switch 嵌件 [5] 嵌入垫圈 [4]。  
- 注意顶部 [7]。
- E 将两个翘板开关 [6] 嵌入 smart switch 嵌件 [5]。

#### 操作 / 开关配置

按键 [8] 至 [11] 可在 Philips Hue 应用程序中任意配置。  
▪ 飞利浦 秀 应用程序: 安卓及iOS 3.9 以上版本, 新Hue Bridge V2 以上。

- 例如可以有以下含义：
- 左翘板开关：
    - 短按按钮开/关
    - 长按按钮调亮/调暗
  - 右翘板开关：
    - 场景 1 / 场景 2



示意图上的标签仅用作说明。设备上并没有这些标签。

#### 服务

Busch-Jaeger Elektro GmbH - ABB 集团旗下企业,  
Freisenbergstraße 2, D-58513 Lüdenscheid,  
电话: +49 2351 956-1600; [www.BUSCH-JAEGER.com](http://www.BUSCH-JAEGER.com)

Türkçe

### Friends of Hue smart switch

#### Talimatlara uygun kullanım

Cihazlar sadece bina içi kullanım için tasarlanmıştır.  
Cihazlar, Philips Hue ve Friends of Hue ürünlerinin dimlenmesi ve açılıp kapatılması için kullanılmaktadır.  
Sistem gereksinimleri:  
▪ Philips Hue uygulaması: Android ve iOS sürüm 3.9 ve üzeri, yeni Hue Bridge V2 ve üzeri.

#### AB Uygunluk Beyanı (sadeleştirilmiş)

Busch-Jaeger, 6716 Ux-500 telsiz sistem tiplerinin 2014/53/AB sayılı yönetmeliğe uygun olduğunu beyan eder. AB uygunluk beyanının eksiksiz metni, aşağıda belirtilen İnternet adresinde yayınlanmaktadır:  
▪ <http://new.abb.com/products/2CKA006710A0011.html>

#### Teknik veriler

Sıcaklık aralığı:	-25 °C ... +65 °C
Koruma sınıfı:	IP20
Telsiz frekansı:	2.4 GHz IEEE 802.15.4 radio standard
Maksimum frekans aktarım gücü:	7dBm / 5mW
Standart telsiz:	ZigBee Green Power (IEEE 802.15.4)
Enerji üretimi:	Entegre Energy Harvesting

#### Bağlantı

Cihazda elektrik beslemesine gerek yoktur.  
Cihaz, Energy Harvesting ile çalışmaktadır. Böylelikle gerekli elektrik gerilimi, düğmeye basma sırasında üretilmektedir.

#### Erişim mesafesi

- Aşağıdaki köşe noktaları genel oryantasyon amaçlıdır:
- Gözlem hatları
    - Açık alanda tipik olarak 15 m, kapalı alanlarda maks. 50 m
  - Alçıpan duvarlar / kuru ahşap
    - Tipik olarak 15 m kapsama alanı, maks. 2 duvar
  - Betonarme duvarlar / tavanlar
    - Maksimum 1 duvar veya tavan, kalınlığa ve malzemeye bağlı
  - Yangından koruma duvarları, asansör boşlukları, merdiven boşlukları ve benzer alanlar tam engelleme sağlar.
  - Metal çerçeveli şalter programları kapsama alanını daraltabilir.

#### Montaj yeri

Elektrik beslemesine bağımlı olmadığı için cihaz her yere monte edilebilir. Düz yüzeylere (örn. camlar) monte etmek için birlikte teslim edilen yapışkan pedi kullanın [1].

Ağır kapak çerçevesi kullanılması durumunda cihazı her zaman civatalarla sabitleyin.

#### Montaj

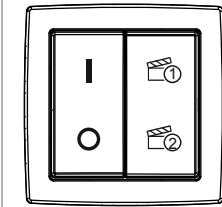
- A Montaj yerine önce montaj plakasını [2] monte edin.  
- Üst tarafa dikkat edin [7].  
▪ Düz yüzeylerde:  
Yapışkan pedi [1] montaj plakasına [2] ve plakayı da montaj yerine yapıştırın.  
▪ Pürüzlü yüzeylerde ve sıva altı kutularda:  
Montaj plakasını [2] standart civatalar ve dübellere monte edin. Mevcut bir sıva altı kutuya montaj durumunda sıva altı kutunun anahtar deliklerini kullanın.
- B Kapak çerçevesini [3] montaj plakası [2] üzerine yerleştirin.  
- Kapak çerçevesi [3] montaj plakası [2] gevşek şekilde durur.
- C Ara halkayı [4] montaj plakasına [2] geçirin.  
- Ara halkanın dik durmasına dikkat edin [7].  
- Kapak çerçevesi [3] sabitlenmiş olur.
- D Akıllı anahtar mekanizmasını [5] ara halkaya [4] geçirin.  
- Üst tarafa dikkat edin [7].
- E Her iki anahtarı [6] akıllı anahtar mekanizmasına [5] geçirin.

#### Kontrol / düğme yapılandırması

[8] - [11] arası düğmeler, Philips Hue uygulamasında yapılandırılabilir.  
▪ Philips Hue uygulaması: Android ve iOS sürüm 3.9 ve üzeri, yeni Hue Bridge V2 ve üzeri.

Örneğin aşağıdaki düzen:

- Sol anahtar:
  - AÇIK / KAPALI düğmesine kısa süre basma
  - Dimleme yukarı / aşağı düğmesine uzun süre basma,
- Sağ anahtar:
  - Görünüm 1 / görünüm 2



Grafik üzerindeki yazı, açıklama amaçlıdır ve cihaz üzerinde mevcut değildir.

#### Servis

Busch-Jaeger Elektro GmbH - ABB Şirketler Grubu kuruluşudur,  
Freisenbergstraße 2, D-58513 Lüdenscheid,  
Tel.: +49 2351 956-1600; [www.BUSCH-JAEGER.com](http://www.BUSCH-JAEGER.com)