

6716 Ux-xxx-500

SE NO FI DA



**Friends of Hue smart switch**

**Avsedd användning**  
Enheterna är bara avsedda för inomhusanvändning. Enheter för styra och dimma Philips Hue- och Friends of Hue-produkter.  
Systemkrav:  
▪ Philips Hue-appen: Android och iOS från version 3.9, ny brygga från vers. 2.

**EU-försäkran om överensstämmelse (förenklad)**  
Härmed förklarar Busch-Jaeger att typen av trådlös anläggning 6716 Ux-500 överensstämmer med direktivet 2014/53/EU. Hela EU-försäkran om överensstämmelse finns att läsa på internetadressen:  
▪ <http://new.abb.com/products/2CKA006710A0011.html>

**Tekniska data**

Temperaturområde:	-25 °C – +65 °C
Kapslingsklass:	IP20
Radiofrekvens:	2,4 GHz IEEE 802.15.4 radiostandard
Maximal sändareffekt:	7 dBm/5 mW
Radiostandard:	ZigBee Green Power (IEEE 802.15.4)
Effektgenerering:	Integrerad Energy Harvesting

**Anslutning**  
Enheten kräver inte spänningsmatning. Enheten använder Energy Harvesting. Den nödvändiga elspänningen blir självgenererad vid brytaranvändningen.

**Räckvidd**  
Följande punkter ger en grov uppskattning:  
▪ Visuell kontakt  
– Typvärden 15 m räckvidd i korridorer, upp till 50 m i hallar  
▪ Gipsväggar/torr trä  
– Typvärde 15 m räckvidd genom max. 2 väggar  
▪ Armerade betongväggar/-tak  
– Max. 1 vägg eller tak beroende på tjocklek och material  
▪ Brandväggar, hisschakt, trapphus och liknande utrymmen skärmar av helt.  
▪ Brytarsortiment med metallramar kan minska räckvidden.

**Monteringsposition**  
Enheten går att montera överallt tack vare den oberoende spänningsmatningen. För montering på glatta ytor (t.ex. glasrutor), använd den medföljande fästkudden [1].

Skruva alltid fast enheten vid användning av tunga skyddsramar.

**Montering**

A Montera först monteringsplattan [2] på monteringsstället.  
– Håll koll på ovansidan [7].  
▪ På glatta ytor:  
Sätt fästkudden [1] på monteringsplattan [2] och montera den sedan på monteringsstället.  
▪ Råa ytor och UP-dosor:  
Montera monteringsplattan [2] med vanlig skruv och plugg. Använd ev. befintlig UP-dosas nyckelhål vid monteringen.

B Sätt skyddsramen [3] på monteringsplattan [2].  
– Skyddsramen [3] ligger lös på monteringsplattan [2].

C Snäpp fast mellanringen [4] i monteringsplattan [2].  
– Se till så att mellanringen är lodrät [7].  
– Skyddsramen [3] sitter nu fast.

D Snäpp fast smart switch-insatsen [5] i mellanringen [4].  
– Håll koll på ovansidan [7].

E Snäpp fast de båda vippknapparna [6] på smart switch-insatsen [5].

**Manövrering/brytarkonfigurering**  
Knapp [8] till [11] går att konfigurera fritt i Philips Hue-appen.  
▪ Philips Hue-appen: Android och iOS från version 3.9, ny brygga från vers. 2.

T.ex. följande tilldelning:  
▪ Vänster vippknapp:  
– kort knapptryck PÅ/AV  
– långt knapptryck dimra upp/ned,  
▪ Höger vippknapp:  
– Scen 1/scen 2

Grafiktexten förtydligar. Den finns inte på enheten.

**Service**  
Busch-Jaeger Elektro GmbH - Ett företag i ABB-gruppen, Freisenbergstraße 2, D-58513 Lüdenscheid, Tel.: +49 2351 956-1600; www.BUSCH-JAEGER.com

**Friends of Hue smart switch**

**Tiltenkt bruk**  
Apparatene er kun beregnet for bruk inne i bygninger. Apparater for kobling og dimming av Philips Hue- og Friends of Hue-produkter.  
Systemkrav:  
▪ Philips Hue-app: Android og iOS fra Version 3.9, ny Bridge fra V2.

**EU-samsvarserklæring (forenklet)**  
Busch-Jaeger erklærer herved at det trådløse anlegget 6716 Ux-500 oppfyller direktivet 2014/53/EF. Den fullstendige teksten i EU-samsvarserklæringen finner du på følgende internetadresse:  
▪ <http://new.abb.com/products/2CKA006710A0011.html>

**Tekniske data**

Temperaturområde:	-25 °C ... +65 °C
Kapslingsgrad:	IP20
Radiofrekvens:	2,4 GHz IEEE 802.15.4 radio standard
Maksimal trådløs sendereffekt:	7 dBm / 5 mW
Trådløstandard:	ZigBee Green Power (IEEE 802.15.4)
Energiproduksjon:	Integrert Energy Harvesting

**Tilkobling**  
Apparatet krever ikke strømtilførsel. Apparatet fungerer med Energy Harvesting. Med dette genereres den nødvendige elektriske spenningen ved aktivering av bryteren.

**Røkkevidde**  
Følgende underlag gir en grov oversikt:  
▪ Visuelle forbindelser  
– Typisk 15 m rekkevidde i korridorer, opptil 50 m i åpne rom  
▪ Gipsvegger/tørt tre  
– Typisk 15 m rekkevidde, gjennom maks. 2 vegger  
▪ Vegger/tak i armert betong  
– Maksimalt 1 vegg eller tak, avhengig av tykkelse og materiale  
▪ Brannvegger, heissjakter, trapphus og lignende områder skjærer fullstendig.  
▪ Bryterprogrammer med metallrammer kan redusere rekkevidden.

**Monteringssted**  
Ved at det er uavhengig av strømforsyning, kan apparatet plasseres overalt. For montering på glatte flater (f.eks. glassruter) bruker du den medfølgende limputen [1].

Ved bruk av tunge dekkrammer må apparatet alltid festes med skruer.

**Montering**

A Monter først monteringsplaten [2] på monteringsstedet.  
– Vær forsiktig med oversiden [7].  
▪ På glatte overflater:  
Fest limputen [1] på monteringsplaten [2] og fest denne så på monteringsstedet.  
▪ På grove overflater og innfelte bokser:  
Monter monteringsplaten [2] med vanlige skruer og plugg. Ved montering på en eksisterende innfelt boks bruker du nøkkelhullene i den innfelte boksen.

B Plasser dekkrammen [3] på monteringsplaten [2].  
– Dekkrammen [3] ligger løst på monteringsplaten [2].

C Klips mellomringen [4] inn i monteringsplaten [2].  
– Pass på at mellomringen står loddrett [7].  
– Dekkrammen [3] er nå festet.

D Klips smart switch-insatsen [5] inn i mellomringen [4].  
– Vær forsiktig med oversiden [7].

E Klips begge vippene [6] på smart switch-innsatsen [5].

**Betjening / Konfigurere bryteren**  
Knappene [8] til [11] kan konfigureres fritt i Philips Hue-appen.  
▪ Philips Hue-app: Android og iOS fra Version 3.9, ny Bridge fra V2.

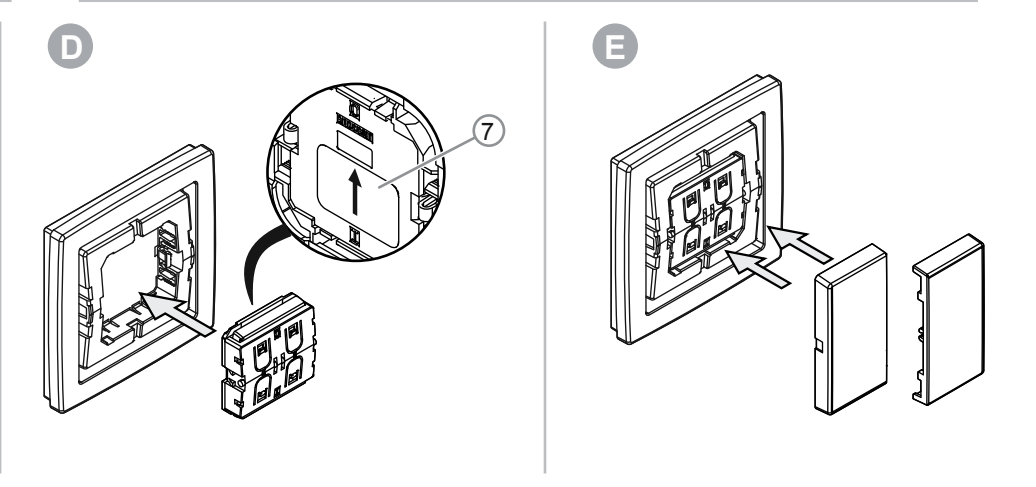
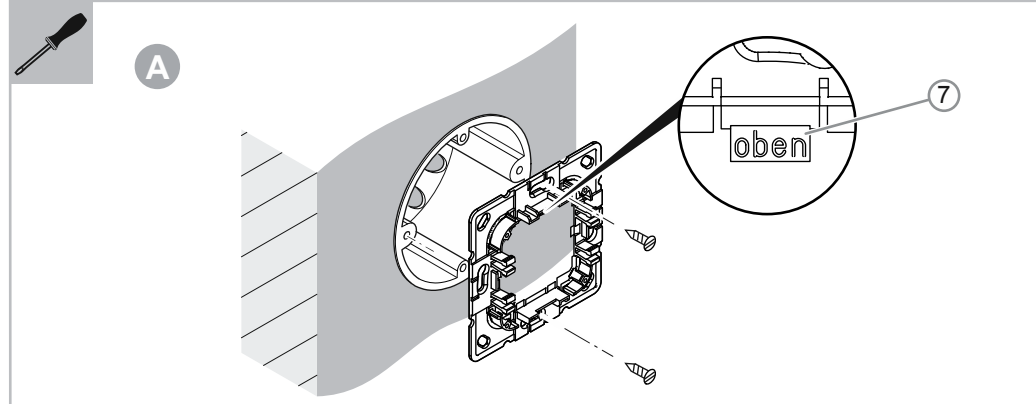
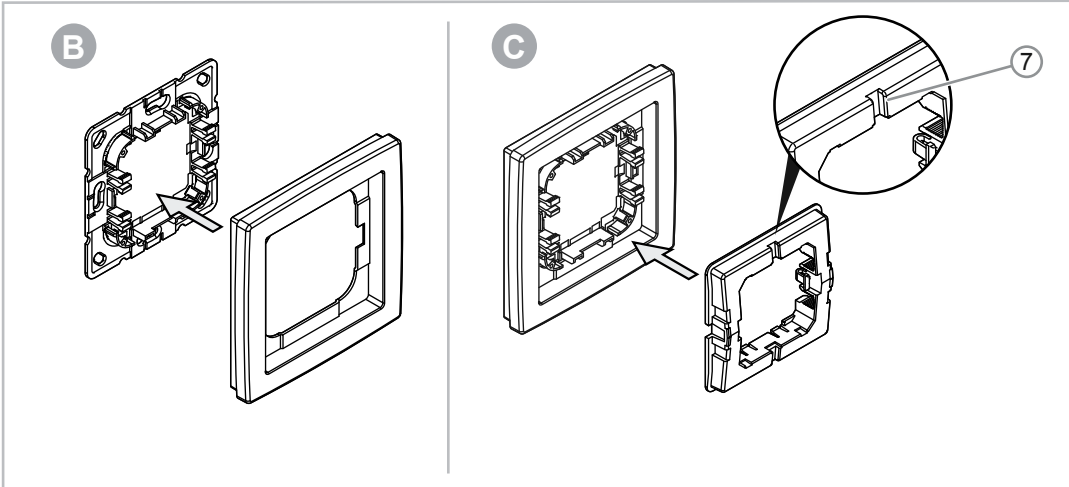
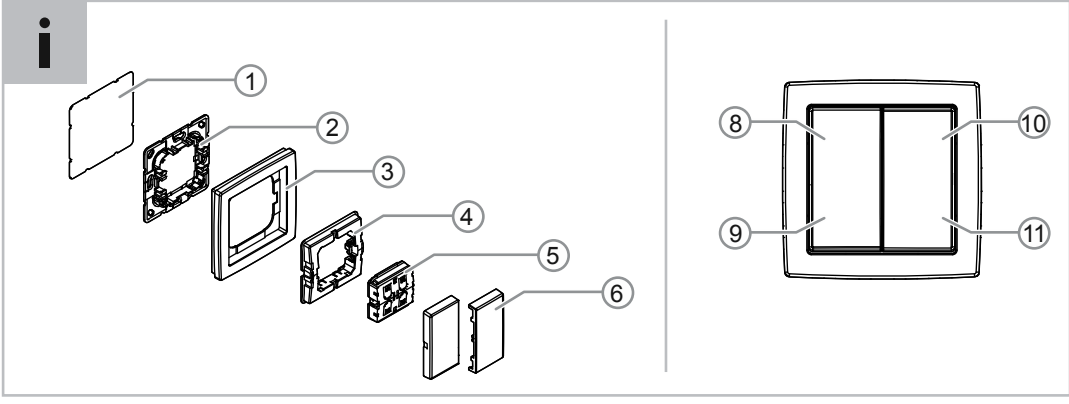
For eksempel følgende tilordning:  
▪ Venstre vippe:  
– Kort tastetrykk PÅ/AV  
– Langt tastetrykk dimme opp/ned  
▪ Høyre vippe:  
– Scene 1/Scene 2

Teksten i illustrasjonene skal lette forståelsen. Den finnes ikke på apparatet.

**Service**  
Busch-Jaeger Elektro GmbH - Et selskap i ABB-gruppen, Freisenbergstraße 2, D-58513 Lüdenscheid, Tel.: +49 2351 956-1600; www.BUSCH-JAEGER.com

6716 UJ-84-500

SE NO FI DA



Suomi

Friends of Hue smart switch

Määräysten mukainen käyttö

Laitteet on tarkoitettu käytettäväksi ainoastaan rakennusten sisätiloissa. Laitteet Philips Hue- ja Friends of Hue tuotteiden kytkemiseen ja himmentämiseen.

Laitteistovaatimukset:

- Philips Hue -sovellus: Android ja iOS alkaen versiosta 3.9, uusi Hue Bridge alkaen versiosta V2.

EU-vaatimustenmukaisuusvaatimus (pelkistetty)

Busch-Jaeger vakuuttaa täten, että radio-ohjatuslaitteistotyyppi 6716 Ux-500 vastaavat direktiiviä 2014/53/EU. EU-vaatimustenmukaisuusvakuutuksen täydellinen teksti on saatavilla seuraavassa internet-osoitteessa:

- <http://new.abb.com/products/2CKA006710A0011.html>

Tekniset tiedot

Lämpötila-alue:	-25 °C ... +65 °C
Kotelointiluokka:	IP20
Radiotaajuus:	2.4 GHz IEEE 802.15.4 radio standard
Maksimaalinen radioaaltolähetystaajuus:	7dBm / 5mW
Langaton standardi:	ZigBee Green Power (IEEE 802.15.4)
Energianluonti:	Integrointi Energy Harvesting

Liitäntä

Laitteen jännitteensyöttöä ei tarvita. Laite toimii Energy Harvesting -menetelmällä. Silloin tarvittava sähköinen jännite luodaan itse kytkintä painamalla.

Kantama

Seuraavat perustiedot ovat karkeasti suuntaa antavia:

- Näkyvät yhteydet
  - Yleensä 15 m:n kantama käytävillä, enintään 50 m halleissa
- Kipsikartonkiseinät / kuiva puu
  - Yleensä 15 m:n kantama, enintään kahden seinän läpi
- Teräsbetoniseinät/-katot
  - Enintään yksi seinä tai katto, paksuudesta ja materiaalista riippuen
- Palosuojaosainat, hissikiuilut, portaikot ja vastaavat alueet eristävät täydellisesti.
- Metallikehyksillä varustetut kytkinohjelmat voivat pienentää kantamaa.

Asennuspaikka

Laitteen voi kiinnittää minne vain sen jännitesyötöstä riippumattomuuden ansiosta. Sileille pinnoille (esim. lasilevyille) tapahtuvassa asennuksessa tulee käyttää toimitukseen sisältyvää tarratyyppiä [1].

Laite tulee aina kiinnittää ruuveilla käytettäessä raskasta peitekehystä.



Asennus

- Asennuslevy [2] tulee asentaa ensimmäisenä asennuspaikkaan.
  - Ota huomioon yläpuoli [7].
  - Sileillä pinnoilla:
    - Liimaa liimatyyny [1] asennuslevyyn [2] ja asennuslevy sen jälkeen asennuspaikkaan.
  - Karkeilla pinnoilla ja UA-rasioissa:
    - Asenna asennuslevy [2] yleisesti myynnissä olevilla ruuveilla ja tulvilla. Käytä olemassa olevaan UA-rasiaan tapahtuvassa asennuksessa UA-rasian avainreikiä.
- Sijoita peitekehys [3] asennuslevyn [2] päälle.
  - Peitekehys [3] sijaitsee irtotaisena asennuslevyn [2] päällä.
- Kiinnitä välirengas [4] kiinnikkeillä asennuslevyyn [2].
  - Varmista, että välirengas on pystysuorassa [7].
  - Peitekehys [3] on nyt kiinni.
- Kiinnitä smart switch -sisäke [5] välirengaaseen [4].
  - Ota huomioon yläpuoli [7].
- Kiinnitä molemmat vipat [6] kiinnikkeillä smart switch -sisäkkeeseen [5].



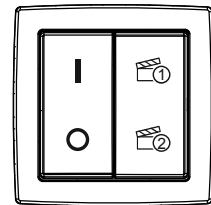
Käyttö / kytkimen konfigurointi

Painikkeet [8] - [11] voi konfiguroida vapaasti Philips Hue -sovelluksesta.

- Philips Hue -sovellus: Android ja iOS alkaen versiosta 3.9, uusi Hue Bridge alkaen versiosta V2.

Esimerkiksi seuraava varaus:

- Vasen vipa:
  - painikkeen lyhyt painallus PÄÄLLE/POIS
  - painikkeen pitkä painallus himmennys ylös/alas,
- Oikea painike:
  - Tilanne 1 / tilanne 2



Grafiikan teksti on olemassa selkeyden vuoksi. Sitä ei ole laitteessa.

Huolto

Busch-Jaeger Elektro GmbH - ABB-ryhmään kuuluva yritys, Freisenbergstraße 2, D-58513 Lüdenscheid, Puh.: +49 2351 956-1600; www.BUSCH-JAEGER.com

Dansk

Friends of Hue smart switch

Bestemmelsesmæssig brug

Enhederne er kun beregnet til indvendige dele af bygninger. Enhederne bruges til at omskifte og dæmpe Philips Hue- og Friends of Hue-produkter.

Systemkrav:

- Philips Hue-app: Android og iOS fra version 3.9, ny Hue Bridge fra V2.

EU-overensstemmelseserklæring (forenklet)

Hermed erklærer Busch-Jaeger, at de trådløse anlæg af typen 6716 Ux-500 er i overensstemmelse med direktivet 2014/53/EF. Hele teksten til EU-overensstemmelseserklæringen kan findes på denne internetadresse:

- <http://new.abb.com/products/2CKA006710A0011.html>

Tekniske data

Temperaturområde:	-25 °C ... +65 °C
Kapslingsklasse:	IP20
Radiofrekvens:	2.4 GHz IEEE 802.15.4 radio standard
Maksimal radiosendefrekvens:	7dBm / 5mW
Radiostandard:	ZigBee Green Power (IEEE 802.15.4)
Energifremstilling:	Integreret Energy Harvesting

Tilslutning

En spændingsforsyning til enheden er ikke nødvendig. Enheden arbejder med Energy Harvesting. Dermed genereres den nødvendige elektriske spænding, når kontakterne betjenes.

Rækkevidde

Følgende referencepunkter bruges til en nogenlunde orientering:

- Synslinjer
  - Typisk 15 meters rækkevidde i gange, op til 50 meter i haller
- Gipsvægge / tørt træ
  - Typisk 15 meters rækkevidde, gennem maks. 2 vægge
- Stålbetonvægge / -lofter
  - Maks. 1 væg eller loft, afhængigt af tykkelse og materiale
- Brandvægge, elevatorskakte, trappeopgange og lignende områder afskærmer totalt.
- Kontaktprogrammer med metalramme kan reducere rækkevidden.

Monteringssted

Da enheden er uafhængig af en spændingsforsyning, kan den anbringes overalt. Brug den medfølgende klæbepude [1] til montering på glatte flader (f.eks. glasruder).

Fastgør altid enheden med skruer, når du anvender tunge afdækningsrammer.



Montering

- Monter montagepladen [2] på monteringsstedet som det første.
  - Vær opmærksom på oversiden [7].
  - Ved glatte overflader:
    - Lim klæbepuden [1] på montagepladen [2], og lim den derefter på monteringsstedet.
  - Ved ru overflader og indmursdåser:
    - Monter montagepladen [2] med almindelige skruer og dyvler.
    - Brug indmursdåsens nøglehuller ved montering på en eksisterende indmursdåse.
- Placer afdækningsrammen [3] på montagepladen [2].
  - Afdækningsrammen [3] ligger løst på montagepladen [2].
- Klips mellemringen [4] ind i montagepladen [2].
  - Sørg her for, at mellemringen er lodret [7].
  - Afdækningsrammen [3] sidder nu fast.
- Klips smart switch-indsatsen [5] ind i mellemringen [4].
  - Vær opmærksom på oversiden [7].
- Klips begge vipper [6] på smart switch-indsatsen [5].



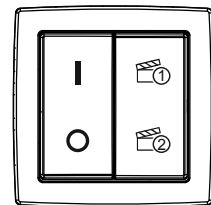
Betjening / konfigurerings af kontakter

Knapperne [8] til [11] kan konfigureres frit i Philips Hue-appen.

- Philips Hue-app: Android og iOS fra version 3.9, ny Hue Bridge fra V2.

F.eks. følgende konfiguration:

- Venstre vippe:
  - kort tastetryk: TIL / FRA
  - langt tastetryk: dæmpning op / ned ,
- Højre vippe:
  - Scene 1 / Scene 2



Teksten på grafikken bruges som forklaring. Den findes ikke på enheden.

Service

Busch-Jaeger Elektro GmbH - En virksomhed tilhørende ABB-koncernen, Freisenbergstraße 2, D-58513 Lüdenscheid, Tlf.: +49 2351 956-1600; www.BUSCH-JAEGER.com